

PLANET VC-231GV2



Cena celkem:	3 751 Kč (bez DPH: 3 100 Kč)
Běžná cena:	4 126 Kč
Ušetříte:	375 Kč
Kód zboží:	NETPLA2574
Part No.:	VC-231Gv2
Záruka:	26 měs.
Stav:	Nové zboží

Popis

PLANET VC-231Gv2

Ethernet po telefonním vedení (technologie **VDSL2**). 1× LAN RJ-45, 1× VDSL2 RJ-11. Transparentní bridge. G.993.2 VDSL2, G.993.5 G.Vectoring + G.INP. Napájení DC 5 V/ 2 A (zdroj je součástí balení). Kapacitně 200/200 Mbps na 200 m. Dosah až 1,4 km. Nastavení DIP přepínači, volitelně Master (CO) / Slave (CPE). Možný provoz na VDSL O2 lince.

LRE (Long Reach Ethernet) konvertor ethernetu na VDSL2 (Very-high-data-rate Digital Subscriber Line 2) konvertor ethernetu dovoluje přenést data symetrickým párem vodičů rychlostí až 200 Mbit/s na 200 m nebo **21 Mbit/s do vzdálenosti až 1,4 km**, přenosové rychlosti dle stavu a kvality použitého vedení. Zařízení je univerzální jako master (CO) / slave (CPE) jednotka, nastavení režimu přepínačem. Jednotka podporuje VDSL2 operační módy dle přenosových profilů „17a“, „30a“ a „**35b**“, volbu dle „band Plan“ a G.993.5 G.Vectoring & G.INP postihující symetrický přenos dat vyšší rychlostí i na souběžném vedení.

S pomocí externího spliteru lze zachovat hlasovou službu na telefonním vedení bez další úpravy zapojení. S výhodou tak lze využít telefonní kabelová vedení původně určená pro spojení nejen k účastníkům ale i mezi analogovými ústřednami. ISP (internet service provider) poskytovatelům je tak umožněno nabízet multimediální služby, VOD (video on demand), VoIP (voice over IP), Video phone, IPTV apod.

ZÁKLADNÍ SPECIFIKACE

Porty:

1× 10/1000Base-T, RJ-45

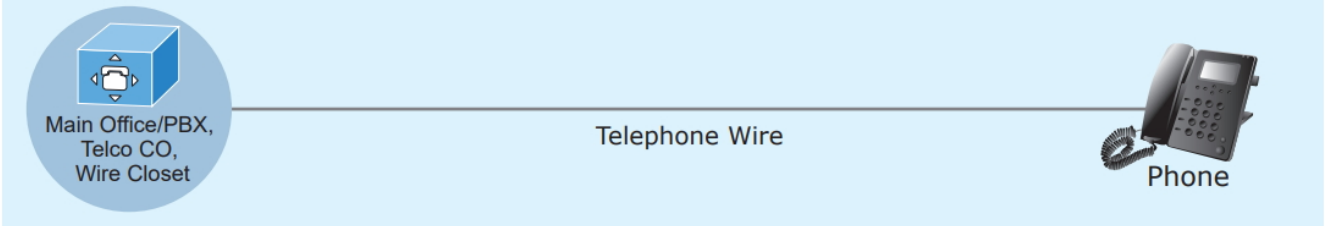
1× VDSL, RJ-11

Podpora přenosu: 1K MAC adres**Soulad s normami:** IEEE 802.3, IEEE 802.3u, IEEE 802.3ab, IEEE 802.3x, IEEE 802.1p**Transparentní pro:** IEEE 802.1Q VLAN tag**Standard:** ITU-T: G.993.1 - VDSL, G.997.1, G.993.2 - VDSL2 (profily 17a/30a/35b), G.993.5 G. - Vectoring a G.INP, G.998**DIP přepínání:** volba CPE/CO, volba modulace, volba komunikačního limitu, volba SNR**Napájení:** z externího adaptéru, 5 V/2 A (zdroj je součástí balení)**Provozní teplota:** 0 až 50 °C, vlhkost 5-95 %**Rozměry:** 94 × 70,3 × 26,2 mm**Hmotnost:** 196 g**Lze instalovat do šasi:** MC-700, MC-1500, MC-1500R, MC-1500R48

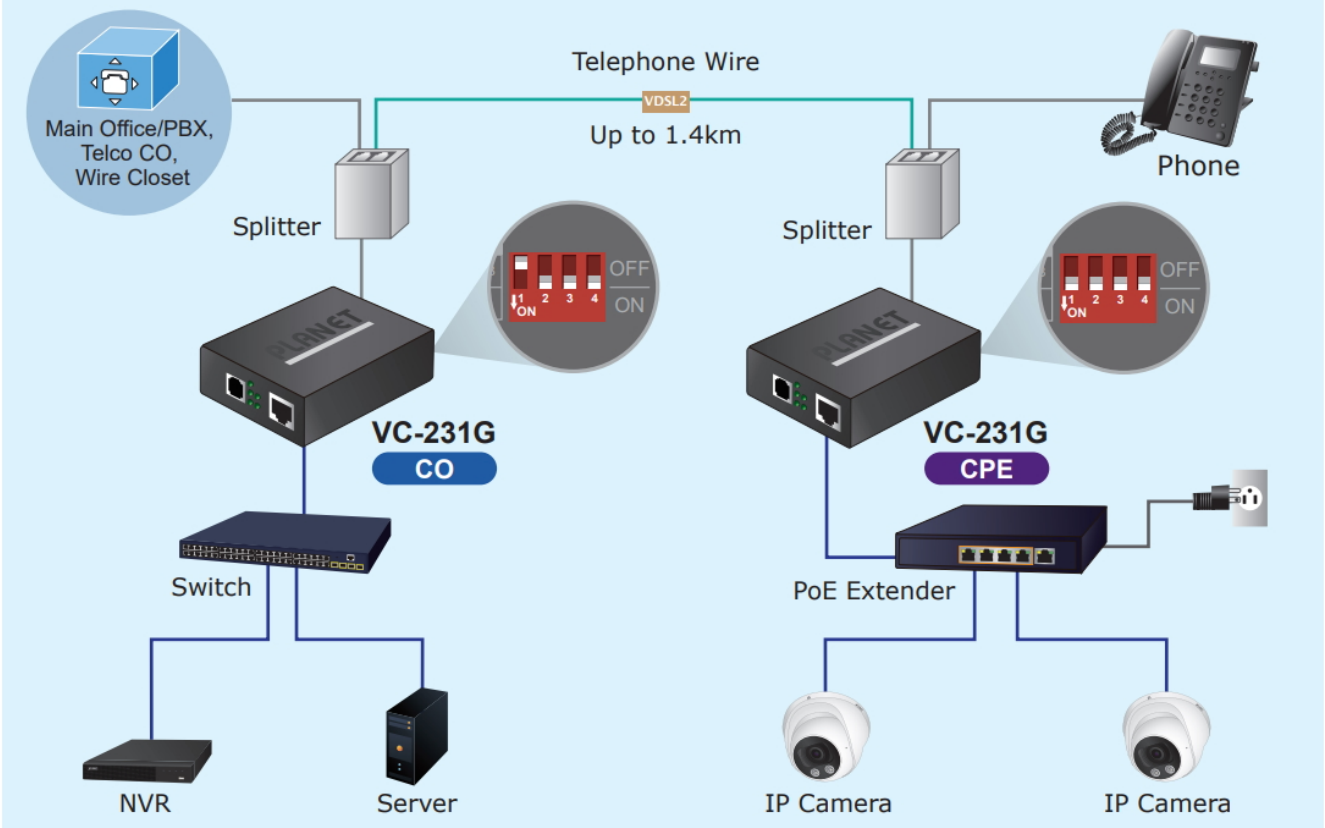
Příklady aplikací:

LAN to LAN Connection

Ethernet Telephone Network



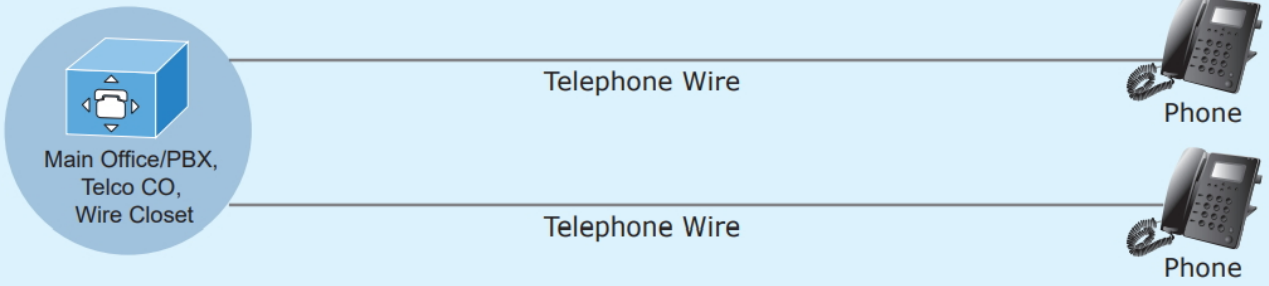
Ethernet over VDSL2 and Telephone Network



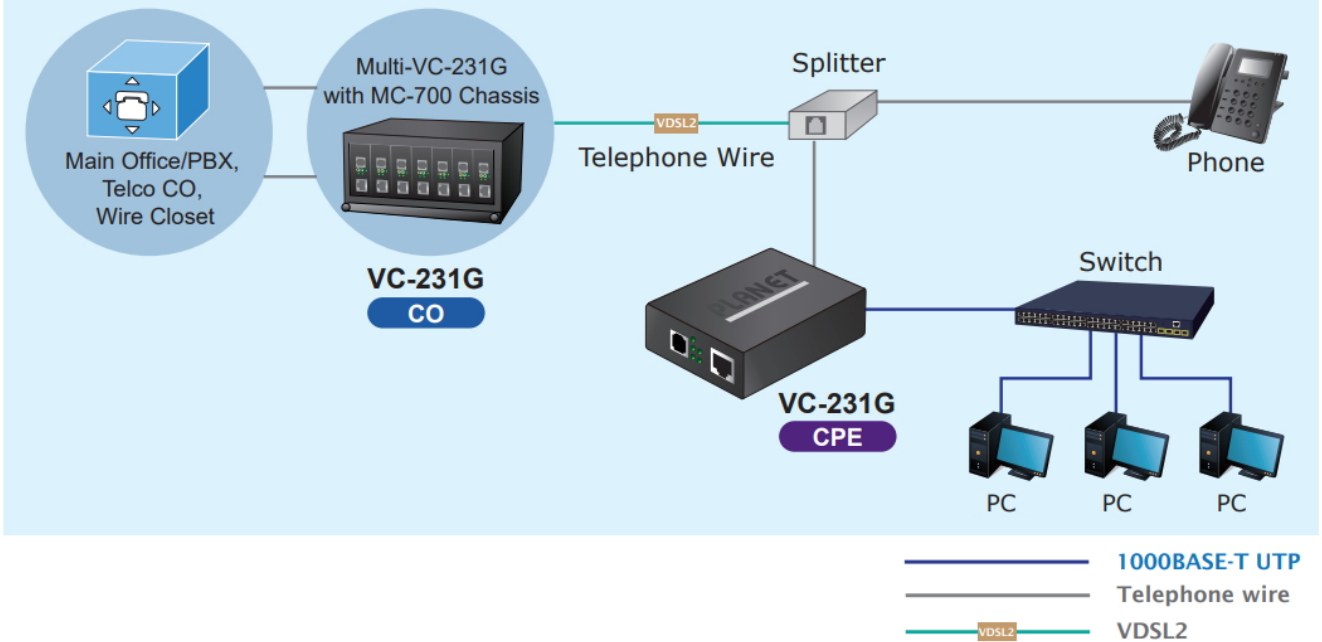
-  1000 BASE-T UTP
-  Telephone wire
-  VDSL2

Multi-LAN Connection

Ethernet Telephone Network



Ethernet over VDSL2 and Telephone Network





Historic Building



[Ostatní download](#)