

BENQ LU935

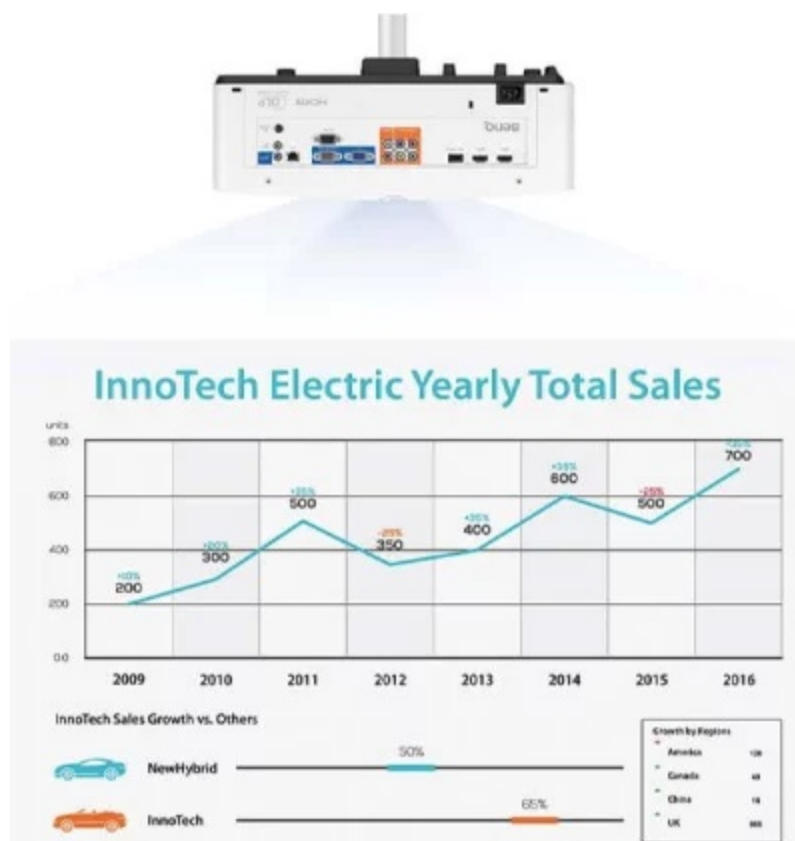


Cena celkem:	76 488 Kč (bez DPH: 63 213 Kč)
Běžná cena:	84 136 Kč
Ušetříte:	7 649 Kč
Kód zboží:	PROA7335
Part No.:	9H.JNN77.15E
Záruka:	36 měsíců/12 měs.lampa
Stav:	Nové zboží

Popis

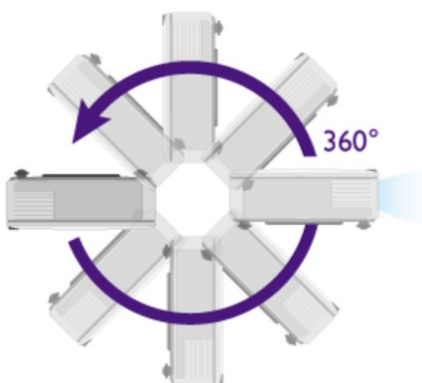
BenQ LU935 - konferenční projektor s vysokou svítivostí

BenQ LU935 je projektor určený pro **konferenční místnosti**, který disponuje laserovým zdrojem světla s dlouhou životností a pokročilými režimy pro prezentace ve firemním prostředí. **Režim infografiky** zajišťuje perfektní zobrazení obrázků a textů. Spolu s **92% pokrytím normy Rec.709** a technologií DLP produkuje syté a zářivé barvy po dlouhou dobu bez snížení kvality.



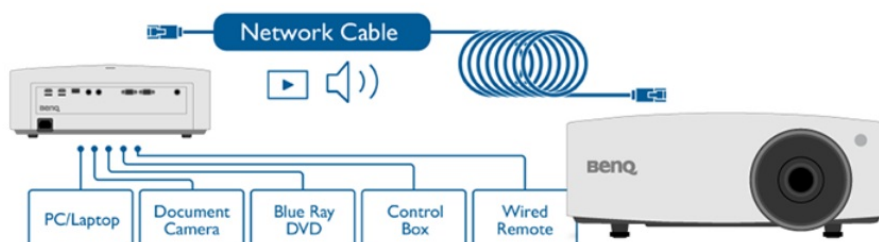


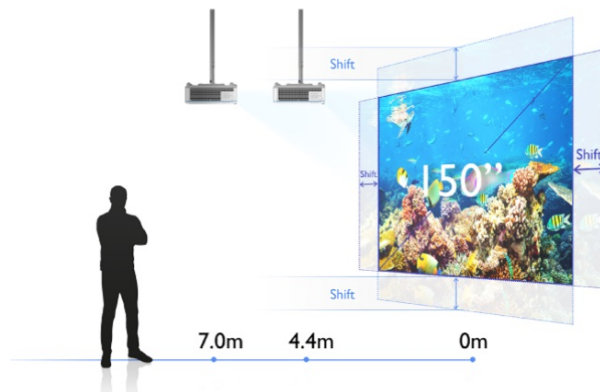
Režim prezentace je ideální pro běžné prezentace text a tabulek a **video režim** oceníte při přehrávání dynamických videí. **Vysoká svítivost 6000 ANSI lumenů** zajišťuje skvělou viditelnost za všech světelných podmínek.



Široký horizontální i vertikální posun objektivu předejde problémům s instalací a umístěním v prostoru. Konstrukce projektoru **BenQ LU935** zajišťuje ideální těsnění proti vniknutí prachu.

4K HDBT™ Supported





BenQ LU935

Laserový **WUXGA** projektor s rozlišením **1920 x 1200** obrazových bodů nabízí svítivost **6000 ANSI** lumenů, kontrastní poměr **3 000 000:1** a 92 % pokrytí normy **Rec.709** pro mnohem realističtější barvy a věrný obraz. Projektor dokáže vytvořit promítací plochu **o velikosti až 300"** a podporuje také 3D zobrazení. Díky korekci lichoběžníkového zkreslení můžete mít obraz přesně tam, kde potřebujete. Projektor nabízí široké možnosti připojení, včetně **HDBaseT**, které zprostředkuje připojení Full HD videa, audia a ethernetu jedním kabelem, a umožňuje tak ovládání ze vzdálenosti až 100 m. Podporuje také **360° projekci**, promítání obrazu na strop, stěny, podlahu nebo dokonce šikmé plochy, například ve veřejných prostorách. Bezúdržbový provoz a dlouhou životnost projektoru zajistí prachotěsně uzavřená laserová jednotka splňující certifikaci **IP5X**.

Součástí balení je HDMI kabel a dálkový ovladač (včetně baterií).

ZÁKLADNÍ SPECIFIKACE

Technologie projektoru: DLP

Rozlišení: 1920 x 1200 px

Jas: 6000 ANSI lumenů

Kontrastní poměr: 3000000:1

Rozhraní: 2x HDMI, 1x VGA vstup, 1x VGA výstup, 1x USB typ A, 1x RJ-45 HDBaseT, 1x RJ-45 LAN, 1x RS-232, 1x audio vstup, 1x audio výstup, 1x 3D Sync vstup, 1x 3D Sync výstup, 1x DC 12V Trigger, 1x konektor pro drátový ovladač

Barva: bílá

Hmotnost: 7 kg